

BAXI



LUNA 3 COMFORT

КАТАЛОГ

- Март 2014 -

КАК ПОЛЬЗОВАТЬСЯ КАТАЛОГОМ ЗАПАСНЫХ ЧАСТЕЙ

Для определения кода детали найдите чертёж, соответствующий МОДЕЛИ И СЕРИИ котла. На чертеже найдите позицию детали. Далее по таблице найдите краткое описание детали и код детали.

Поз. (Позиция)	Идентификационный номер детали, который используется на рисунке котла.
Наименование	Краткое описание детали
Код	Код детали, применяемый на Вахі SpA
Tab XX	XX является номером рисунка соответствующего котла
От номера	Буква (год) идентифицирующая начало производства детали (взята из номера котла); например, C005 : C - обозначает десятилетие 2010-2019; первая цифра, после буквы определяет год в десятилетии 0 → 2010, 1→2011 и т.д.; вторая и третья цифры обозначает номер недели в году – 05 неделя.
До номера	Буква (год) идентифицирующая конец производства детали (взята из номера котла); например, B915 : B - обозначает десятилетие 2000-2009; первая цифра, после буквы определяет год в десятилетии 8 → 2008, 9→2009; вторая и третья цифры обозначает номер недели в году – 15 неделя. <u>С 1 января 2012 года введена новая кодировка в обозначении серийных номеров.</u> <u>Номера котлов начинаются с цифры 1 (обозначает десятилетие 2012 - 2019). Вторая цифра обозначает год выпуска. Третья и четвёртая цифры обозначает номер недели в году.</u>
Синим курсивом	выделяется устаревшая деталь, которая уже не устанавливается (либо пока ещё устанавливается) на котлы и заменена более новой. Если клеточка пустая, деталь не изменялась и находится в использовании с начала производства котла
Взаимозаменяемость	Определяет взаимозаменяемость между новой деталью и старой. YES (ДА) – детали взаимозаменяемы NO (НЕТ) – детали НЕ взаимозаменяемы Если в ячейке «До» строки детали указано Нет, а в ячейке «От номера» новой детали указано «Да» - то это значит, что новую деталь можно устанавливать вместо старой.

Серия котла	Модель	Номер таблицы	Примечания
CSE451243580/1	LUNA3 COMFORT 1.240 i	Tab 231	
CSE451243582	LUNA3 COMFORT 1.240 i	Tab 231	
CSE452243580	LUNA3 COMFORT 240 i	Tab 95	
CSE452243581	LUNA3 COMFORT 240 i	Tab 95	
CSE452243582	LUNA3 COMFORT 240i	Tab 344	Tab 344 без трубки байпаса за вторичным теплообменником (начиная с B820)
CSE452243583	LUNA3 COMFORT 240i	Tab 344	Новая группа входа и выхода и предохранительного клапана, теплообменника и его новых уплотнительных колец. Бак 8л.
CSE455243580/1	LUNA3 COMFORT 1.240 Fi	Tab 232	
CSE455243582	LUNA3 COMFORT 1.240 Fi	Tab 504	
CSE455313580/1	LUNA3 COMFORT 1.310 Fi	Tab 232	
CSE455313582	LUNA3 COMFORT 1.310 Fi	Tab 504	
CSE456243580	LUNA3 COMFORT 240 Fi	Tab 94	
CSE456243581	LUNA3 COMFORT 240 Fi	Tab 94	
CSE456243582	LUNA3 COMFORT 240Fi	Tab 503	Tab 343 без трубки байпаса за вторичным теплообменником (начиная с B820)
CSE456243583	LUNA3 COMFORT 240Fi	Tab 503	Новая группа входа и выхода и предохранительного клапана, теплообменника и его новых уплотнительных колец. Бак 8л.
CSE456313580	LUNA3 COMFORT 310 Fi	Tab 94	
CSE456313581	LUNA3 COMFORT 310 Fi	Tab 94	
CSE456313582/3	LUNA3 COMFORT 310Fi	Tab 503	Tab 503 без трубки байпаса за вторичным теплообменником (начиная с B820)
CSE456313584	LUNA3 COMFORT 310Fi	Tab 503	Новая группа входа и выхода и предохранительного клапана, теплообменника и его новых уплотнительных колец. Бак 10л.

Затемнением указаны детали устанавливаемые также в котлы Star Didit (Westen)

Примечание:

Уникальный **номер** котла и **серия** котла дублируются в табличке на левой панели внутри котла. Используйте данные о **серии** котла для точного определения кода детали.

При заказе деталей необходимо указывать номер котла и серию котла.

Позиция	LUNA3 COMFORT	Код	1.240 i	1.240 i	240i	240i	240i	240i	1.240 Fi	1.240 Fi	1.310 Fi	1.310 Fi	240 Fi	240 Fi	240 Fi	310 Fi	310 Fi	310 Fi	До номера	от номера	Взаимозам-сть
			CSE451243580/1	CSE451243582	CSE452243580	CSE452243581	CSE452243582	CSE455243580/1	CSE455243582	CSE455313580/1	CSE455313582	CSE456243580	CSE456243581	CSE456243582	CSE456313580	CSE456313581	CSE456313582/3	CSE452242583			
1	задняя крепёжная рейка	5681330		x		x			x			x		x					B750		
1	задняя крепёжная рейка	5681330	x		x				x		x		x			x					
1	задняя крепёжная рейка	5683090					x								x						
1	задняя крепёжная рейка	5683090		x			x			x				x			x			B751	NO
2	левая панель LUNA3	5116190	x	x	x	x	x														
2	левая панель LUNA4	5681390							x	x	x	x	x	x	x	x	x	x			
3	правая панель LUNA3	5116170	x	x	x	x	x														
3	правая панель LUNA4	5681380							x	x	x	x	x	x	x	x	x	x			
4	передняя панель LUNA3 (luna 3 comfort)	5115970	x	x	x	x	x	x	x	x	x	x	x	x	x	x	x	x	x		
5	верхняя крепёжная рейка	5110290	x	x	x	x	x	x	x	x	x	x	x	x	x	x	x	x	x		
6	нижняя крепёжная рейка	5109640	x	x	x	x	x	x	x	x	x	x	x	x	x	x	x	x	x		
8	трубка пневмореле L=270	5408080							x	x	x	x	x	x	x	x	x	x			
9	ограничитель забора воздуха	5108700							x	x	x	x	x	x	x	x	x	x			
10	фланец дымоотводного устройства	5207060							x	x	x	x	x	x	x	x	x	x			
11	прокладка дымоотвода	5407890							x	x	x	x	x	x	x	x	x	x			
12	заглушка отв. всасывания воздуха	5108690							x	x	x	x	x	x	x	x	x	x			
13	кольцевая прокладка	5407400							x	x	x	x	x	x	x	x	x	x			
15	зажимное кольцо	600530							x	x	x	x	x	x	x	x	x	x			
17	устройство вытяжки LUNA3	5213750							x	x	x	x	x	x	x	x	x	x			
18	устройство Вентури	5407050							x	x			x	x	x						
18	устройство Вентури с одной трубкой и заглушкой	5413850									x	x				x	x	x			
21	прокладка расширительного бака	5402050	x	x	x	x	x		x	x	x	x	x	x	x	x	x	x	x		
22	вентилятор - 80	5653850							x	x			x	x	x						
22	вентилятор - 105	5655730									x	x				x	x	x			
23	<i>пневмореле 1,2mBAR HONEY</i>	<i>618470</i>							x	x			x	x	x						
23	<i>пневмореле 1,2mBAR HUBA</i>	<i>628150</i>							x	x			x	x	x						
23	<i>пневмореле (0,6mBAR HONEY)</i>	<i>5663820</i>									x	x				x	x	x			
23	<i>датчик вентилятора - пневмореле 0,6mBAR HONEY</i>	<i>628610</i>									x	x				x	x	x			
23	пневмореле 0,6mBAR HUBA с отверстием***	710789900									x	x				x	x	x			
23	пневмореле 1,2mBAR HUBA с отверстием***	710790300							x	x			x	x	x				x		
24	<i>трубка компенсации газ клапан</i>	<i>5407930</i>							x	x	x	x	x	x	x	x	x	x		B923	

Позиция	LUNA3 COMFORT	Код	1.240 i	1.240 i	240 i	240 i	240i	1.240 Fi	1.240 Fi	1.310 Fi	1.310 Fi	240 Fi	240 Fi	240Fi	310 Fi	310 Fi	310Fi	240i	240Fi	310Fi	До номера	от номера	Взаимозам-сть
			CSE451243580/1	CSE451243582	CSE452243580	CSE452243581	CSE452243582	CSE455243580/1	CSE455243582	CSE455313580/1	CSE455313582	CSE456243580	CSE456243581	CSE456243582	CSE456313580	CSE456313581	CSE456313582/3	CSE452242583	CSE456243583	CSE456313584			
24	трубка компенсации газ клапан 4,5x8 L=170	5414320						x	x	x	x	x	x	x	x	x	x					B924	да
24	трубка компенсации газ клапан 4,5x8 L=170	5414320																					
25	вытяжной колпак в сборе LUNA3	5681090						x	x	x	x	x	x	x	x	x	x						
27	каркас камеры сгорания 31kW	5680950								x	x												
27	каркас камеры сгорания 24kW	5681180						x	x			x	x	x									
27	каркас камеры сгорания АТМ	5681700	x	x	x	x	x											x					
28	боковая термоизоляционная панель	5213190	x	x	x	x	x	x	x	x	x	x	x	x	x	x	x	x	x	x			
29	задняя термоизоляционная панель	5213290	x	x	x	x	x	x	x	x	x	x	x	x	x	x	x	x	x	x			
30	передняя термоизоляционная панель(изм!!!!!!)	5213320	x	x	x	x	x											x					
30	передняя термоизоляционная панель	5213340						x	x	x	x	x	x	x	x	x	x						
31	передняя крышка	5108030	x	x	x	x	x											x					
31	передняя крышка 80	5111840						x	x			x	x	x									
31	передняя крышка 105	5111850								x	x				x	x	x						
32	теплообменник 25KW с клипсами	620860	x	x	x	x	x	x	x			x	x	x				x	x				
32	теплообменник 31KW	5680990								x	x				x	x	x						
32	теплообменник 24KW	5681190	x	x	x	x	x	x	x			x	x	x				x	x				
33	кольцевая прокладка 22 x 3	5403130	x	x	x	x	x	x	x	x	x	x	x	x	x	x	x				1311		
33	кольцевая прокладка 21,5 x 3	710963000																x	x	x			
33	кольцевая прокладка 21,5 x 3	710963000	x	x	x	x	x	x	x	x	x	x	x	x	x	x	x					1312	да
34	крепежные клипсы теплообменника	5113650	x	x	x	x	x	x	x	x	x	x	x	x	x	x	x	x	x	x			
35	расширительный бак 10 литров	5608840								x	x				x	x	x				C017		
35	расширительный бак 8 литров	5625560	x	x	x	x	x	x	x			x	x	x							C014		
35	расширительный бак 8 литров	5625570																x	x				
35	расширительный бак 8 литров	5625570	x	x	x	x	x	x	x			x	x	x								C015	да
35	расширительный бак 10 литров	5690740																					
35	расширительный бак 10 литров	5690740								x	x				x	x	x					C018	да
36	трубка расширительного бака	5653290	x	x	x	x	x	x	x	x	x	x	x	x	x	x	x	x	x	x			
37	передняя панель закрытой камеры 80	5653710							x					x									
37	передняя панель закрытой камеры 80	5653710						x				x	x									B734	да
37	передняя панель закрытой камеры	5655750															x						
37	передняя панель закрытой камеры 80	5656490						x				x	x									B733	
37	передняя панель закрытой камеры 105	5656500								x	x				x	x							

Позиция	LUNA COMFORT	Код	1.240 i	1.240 i	240 i	240 i	240i	1.240 Fi	1.240 Fi	1.310 Fi	1.310 Fi	240 Fi	240 Fi	240Fi	310 Fi	310 Fi	310Fi	240i	240Fi	310Fi	До номера	от номера	Взаимозам-сть
			CSE451243580/1	CSE451243582	CSE452243580	CSE452243581	CSE452243582	CSE45243580/1	CSE45243582	CSE45313580/1	CSE45313582	CSE456243580	CSE456243581	CSE456313580	CSE456313581	CSE456313582/3	CSE452242583	CSE456243583	CSE456313584				
38	прокладка глазка контроля пламени	5401610						x	x	x	x	x	x	x	x	x	x						
39	стекло глазка контроля пламени	5203930						x	x	x	x	x	x	x	x	x	x						
40	рамка глазка контроля пламени	5103360						x	x			x	x	x	x	x	x						
40	рамка глазка контроля пламени	5115590								x	x												
41	горелка в сборе 15 элементов	5653300	x	x	x	x	x	x	x	x	x	x	x	x	x	x	x	x	x	x			
42	элемент горелки	5604090	x	x	x	x	x	x	x	x	x	x	x	x	x	x	x	x	x	x			
43	рампа подачи газа с инжекторами 1,18	606140	x	x	x	x	x	x	x			x	x	x				x	x				
43	рампа подачи газа с инжекторами 1,28	5680970								x	x				x	x	x						
44	ком-кт инжекторов сжиж. G31 газа d0,74 - 15шт	601520	x	x	x	x	x	x	x			x	x	x				x	x				
44	комплект инж-в прир G20 газа d1,28 - 15шт	608430								x	x				x	x	x						
44	комплект инж-в прир G20 газа d1,18 - 18шт	608440	x	x	x	x	x	x	x			x	x	x				x	x				
44	комплект инж-в сжиж. G31 газа d0,77 - 15шт	608450								x	x				x	x	x						
45	прокладка рампы подачи газа	5407940	x	x	x	x	x	x	x	x	x	x	x	x	x	x	x	x	x	x			
46	фланец с прокладкой рампы подачи газа в сб.	5657180	x	x	x	x	x	x	x	x	x	x	x	x	x	x	x	x	x	x			
47	прокладка рампы подачи газа	5407810						x	x	x	x	x	x	x	x	x	x						
48	основание горелки	5116650	x	x	x	x	x											x					
49	колпачок фланца дымохода	5207070						x	x	x	x	x	x	x	x	x	x						
59	кабель электрода зажигания	8419050	x	x	x	x	x	x	x	x	x	x	x	x	x	x	x	x	x	x			
61	изоляционный колпачок электрода	5404920	x	x	x	x	x											x					
61	изоляционный колпачок электрода	5407830						x	x	x	x	x	x	x	x	x	x						
62	штуцер компенсационной трубки	5409570						x	x	x	x	x	x	x	x	x	x						
63	электрод зажигания (или контроля пламени)	8422570	x	x	x	x	x	x	x	x	x	x	x	x	x	x	x	x	x	x			
70	трубка насос/теплообменник	5681020	x	x	x	x	x																
70	трубка насос/теплообменник	5681020						x		x		x	x		x	x					B719		
70	трубка насос/теплообменник	5688900							x		x			x			x						
70	трубка насос/теплообменник	5688900						x		x		x	x		x	x						B720	нет
70	трубка насос/теплообменник	711192200																x	x	x			
72	насос UP 15-60/CONNECTOR - разъём	5659550								x	x				x	x	x						
72	насос UP 15-50/CONNECTOR - разъём	5661200	x	x	x	x	x	x	x			x	x	x				x	x				
73	автоматический воздухоотводчик	607290	x	x	x	x	x	x	x	x	x	x	x	x	x	x	x	x	x	x			
74	кольцевая прокладка 14x1,78	5406360	x	x	x	x	x	x	x	x	x	x	x	x	x	x	x	x	x	x			
75	прокладка	5404670						x	x	x	x	x	x	x	x	x	x						

Позиция	LUNA COMFORT	Код	1.240 i	1.240 i	240 i	240 i	240i	1.240 Fi	1.240 Fi	1.310 Fi	1.310 Fi	240 Fi	240 Fi	240Fi	310 Fi	310 Fi	310Fi	240i	240Fi	310Fi	До номера	от номера	Взаимозам-сть
			CSE451243580/1	CSE451243582	CSE452243580	CSE452243581	CSE452243582	CSE45243580/1	CSE45243582	CSE455313580/1	CSE455313582	CSE456243580	CSE456243581	CSE456243582	CSE456313580	CSE456313581	CSE456313582/3	CSE452242583	CSE456243583	CSE456313584			
76	Теплообменник ГВС на 16 пластин	5655780																			B649		
76	Теплообменник ГВС на 12 пластин	5686670			x	x	x					x	x	x									
76	Теплообменник ГВС на 14 пластин	5686680															x						
76	Теплообменник ГВС на 14 пластин	5686680														x	x					B730	да
76	Теплообменник ГВС на 16 пластин	5686690														x	x				B729	B650	да
76	ГВС пластинчатый теплообменник 20 пл.	5689930														x	x						
76	Теплообменник ГВС на 12 пластин 166 мм	711612800																x	x				
76	Теплообменник ГВС на 14 пластин 166 мм	711613000																					
76	ГВС пластинчатый теплообменник 20пл.166мм	711613200																					
77	прокладка вторичного теплообменника	5404520			x	x	x					x	x	x	x	x	x						
77	прокладка вторичного теплообменника круглая	711613500																x	x	x			
80	гидравлический узел подачи (одноконтурные)	5655650	x	x				x	x	x	x												
80	гидрогруппа подачи (2-х конт. с байпасом)	5680920			x	x						x	x		x	x							
80	гидрогруппа подачи в систему отопления (вставной картридж с встроеным байпасом)	5693860					x							x			x						
80	входная гидрогруппа (2-х конт. вставной картридж)	711608300																x	x	x			
81	фильтр и турбинка ГВС в сборе	620340			x	x	x					x	x	x	x	x	x	x	x	x			
87	элемент соединения насоса	631680	x	x	x	x	x	x	x	x	x	x	x	x	x	x	x					1302	да
87	элемент соединения насоса	5210710	x	x	x	x	x	x	x	x	x	x	x	x	x	x	x				1301		
87	элемент соединения насоса	711652300																x	x	x			
90	кран наполнения системы в сборе	611930			x	x	x					x	x	x	x	x	x	x	x	x			
91	кран слива	5652030			x	x	x		x	x	x	x	x	x	x	x	x	x	x	x			
92	гидравлический предохранит клапан 3 бар	9951170			x	x	x		x	x	x	x	x	x	x	x	x						
92	гидр предохранительный клапан 3 бар под скобу	710109400																x	x	x			
98	трубка байпасса в сборе	5213880			x	x						x	x										
98	трубка байпасса в сборе одноконтур котла	5672770	x	x				x	x	x	x												
99	крепежные клипсы трубки байпасса	8380850	x	x	x	x		x	x	x	x	x	x										
102	3-х ходовой клапан/трубка байпасса	5680940			x	x						x	x										
102	3-х ходовой клапан/трубка бп - одноконтурн.	5683540	x	x				x	x	x	x												
102	3-х ходовой клапан/без трубки байпасса	5696200					x							x			x						
102	3-х ходовой клапан – гидрогруппа выхода	711606100																x	x	x			
113	байпасс в сборе	617100	x	x	x	x		x	x	x	x	x	x										

Позиция	LUNA3 COMFORT	Код	1.240 i	1.240 i	240 i	240 i	240i	1.240 Fi	1.240 Fi	1.310 Fi	1.310 Fi	240 Fi	240 Fi	240Fi	310 Fi	310 Fi	310Fi	240i	240Fi	310Fi	До номера	от номера	Взаимозам-сть
			CSE451243580/1	CSE451243582	CSE452243580	CSE452243581	CSE452243582	CSE455243580/1	CSE455243582	CSE455313580/1	CSE455313582	CSE456243580	CSE456243581	CSE456243582	CSE456313580	CSE456313581	CSE456313582/3	CSE452242583	CSE456243583	CSE456313584			
114	кольцевая прокладка 26,64 x 2,62	5403820			x	x						x	x		x	x							
119	тарелочка системы отопления в сборе	605760	x	x	x	x		x	x	x	x	x	x		x	x							
120	направляющая штока 3-х ходового картриджа	600750	x	x	x	x		x	x	x	x	x	x		x	x							
120	<i>картридж пластиковый с направляющей в сборе – ранний вариант -10.0355-</i>	626710												x			x				B846		
120	картридж пластиковый с направляющей в сборе – улучшенный -10.0397-	627880												x			x				1320	B847	да
120	картридж латунный с направляющей в сборе	711356900																x	x	x			
120	картридж латунный с направляющей в сборе	711356900												x			x					1321	да
122	кольцевая прокладка 23,47x2,62	5405370			x	x	x					x	x	x	x	x	x	x	x	x			
131	датчик температуры (NTC) (погружной)	8434820			x	x	x					x	x	x	x	x	x	x	x	x			
132	прокладка датчика температуры (NTC)	5402830			x	x	x					x	x	x	x	x	x	x	x	x			
135	предельный термостат 105 С	9951610	x	x	x	x	x	x	x	x	x	x	x	x	x	x	x	x	x	x			
136	трубка теплообменник/трехходовой клапан	5681010	x	x	x	x	x	x	x	x	x	x	x	x	x	x	x						
136	трубка теплообменник/трехходовой клапан	711192100																x	x	x			
137	соединит элемент газовый клапан/рампа	5210700	x	x	x	x	x	x	x	x	x	x	x	x	x	x	x	x	x	x			
138	кольцевая прокладка 22,22x2,62 резиновая	5402010	x	x	x	x	x	x	x	x	x	x	x	x	x	x	x	x	x	x			
139	патрубок на входе газового клапана	5210630	x	x	x	x	x	x	x	x	x	x	x	x	x	x	x	x	x	x			
140	газовый клапан (SIT 845048 SIGMA)	5653610	x	x	x	x	x	x	x	x	x	x	x	x	x	x	x	x	x	x			
140	газовый клапан (HONEYWELL VK4105M5033)	5665220	x	x	x	x	x	x	x	x	x	x	x	x	x	x	x	x	x	x			
147	соединительная панель	5680910			x	x	x					x	x	x	x	x	x	x	x	x			
147	соединительная панель	5683010	x	x				x	x	x	x												
150	крышка терминала	5412180	x	x	x	x	x	x	x	x	x	x	x	x	x	x	x	x	x	x			
151	кожух электрической коробки	5412250	x	x	x	x	x	x	x	x	x	x	x	x	x	x	x	x	x	x			
152	панель управления LUNA3 COMFORT	5412490	x	x	x	x	x	x	x	x	x	x	x	x	x	x	x	x	x	x			
153	кожух клеммной коробки	5407660	x	x	x	x	x	x	x	x	x	x	x	x	x	x	x	x	x	x			
154	электронная плата	5687020	x	x	x	x	x	x	x	x	x	x	x	x	x	x	x	x	x	x			
162	накладка передней панели управления	5682660	x	x	x	x	x	x	x	x	x	x	x	x	x	x	x	x	x	x			
166	блок клеммной коробки	8421590	x	x	x	x	x	x	x	x	x	x	x	x	x	x	x	x	x	x			
167	держатель плавкого предохранителя	5405340	x	x	x	x	x	x	x	x	x	x	x	x	x	x	x	x	x	x			
168	плавкий предохранитель (2 А- 250 В)	9950580	x	x	x	x	x	x	x	x	x	x	x	x	x	x	x	x	x	x			
169	манометр D.40	9951650	x	x	x	x	x	x	x	x	x	x	x	x	x	x	x	x	x	x			

Позиция	LUNA COMFORT	Код	1.240 i	1.240 i	240 i	240 i	240i	1.240 Fi	1.240 Fi	1.310 Fi	1.310 Fi	240 Fi	240 Fi	240Fi	310 Fi	310 Fi	310Fi	240i	240Fi	310Fi	До номера	от номера	Взаимозам-сть
			CSE451243580/1	CSE451243582	CSE452243580	CSE452243581	CSE452243582	CSE455243580/1	CSE455243582	CSE455313580/1	CSE455313582	CSE456243580	CSE456243581	CSE456243582	CSE456313580	CSE456313581	CSE456313582/3	CSE452242583	CSE456243583	CSE456313584			
191	прокладка G. 1/2 12x18x2	5408970	x	x	x	x	x	x	x	x	x	x	x	x	x	x	x	x	x	x			
192	прокладка G. 3/4 17x24x2	5404650	x	x	x	x	x	x	x	x	x	x	x	x	x	x	x	x	x	x			
193	резиновая прокладка G. 3/4	5400940	x	x	x	x		x	x	x	x	x	x		x	x							
194	резиновая прокладка G. 1/2	5400950	x	x	x	x		x	x	x	x	x	x		x	x							
195	кольцо G. 3/4	5101880	x	x	x	x		x	x	x	x	x	x		x	x							
196	кольцо G. 1/2	5101890	x	x	x	x		x	x	x	x	x	x		x	x							
200	комплект подсоединения в сборе	5626010	x	x	x	x	x	x	x			x	x	x	x	x	x	x	x	x			
200	комплект подсоединения в сборе	5628320							x	x													
201	подсоединения контура отопления	5625950	x	x	x	x	x	x	x	x	x	x	x	x	x	x	x	x	x	x			
203	трубка подачи-возврата системы отопления	5628020	x	x	x	x		x	x	x	x	x	x		x	x							
204	кран холодной воды	5625980	x	x	x	x	x	x	x	x	x	x	x	x	x	x	x	x	x	x			
209	газовый кран в сборе	5627620	x	x	x	x	x	x	x	x	x	x	x	x	x	x	x	x	x	x			
210	газовый кран	9950830	x	x	x	x	x	x	x	x	x	x	x	x	x	x	x	x	x	x			
212	биконическая прокладка	5408330	x	x	x	x		x	x	x	x	x	x		x	x							
241	вытяжной колпак в сборе	5669470	x	x	x	x	x											x					
242	предохр. термостат отх. газов 60 C (датчик тяги)	606930	x	x	x	x	x											x					
259	наклейка BAXI	5681120	x	x	x	x	x	x	x	x	x	x	x	x	x	x	x	x	x	x			
280	прокладка 14,2x18x1,5 AL -18-	5207730			x	x	x					x	x	x	x	x	x	x	x	x			
286	гайка M5	8240530	x	x	x	x	x											x					
290	модулятор в сборе VK4105M	5665230	x	x	x	x	x	x	x			x	x	x	x	x	x						
290	модулятор в сборе VK4105M	5665600							x	x													
314	кабель датчика пламени	8418870	x	x	x	x	x	x	x	x	x	x	x	x	x	x	x	x	x	x			
336	фиксирующая пружина	8380680	x	x	x	x	x	x	x	x	x	x	x	x	x	x	x	x	x	x			
337	блокиратор хода 3-х ходового клапана	5213790	x	x				x	x	x	x												
337	мотор трехходового клапана	5647340			x	x						x	x		x	x					B952		
337	мотор трехходового клапана	5647340			x	x						x	x		x	x						B953	да
337	мотор трехходового клапана (белый низ)	5694580					x							x			x	x	x				
340	реле давления	5663750	x		x	x		x		x		x	x		x	x					B714		
340	реле давления	9951690	x		x	x		x		x		x	x		x	x						B715	да
340	реле давления	9951690		x			x		x					x			x	x	x	x			
347	выносная панель управления	5682690	x	x	x	x	x	x	x	x	x	x	x	x	x	x	x	x	x	x			
421	кольцевая прокладка 11,91 x 2,62 NBR	5408270	x	x	x	x		x	x	x	x	x	x		x	x							

Позиция	LUNA COMFORT	Код	1.240 i	1.240 i	240 i	240 i	240i	1.240 Fi	1.240 Fi	1.310 Fi	1.310 Fi	240 Fi	240 Fi	240Fi	310 Fi	310 Fi	310Fi	240i	240Fi	310Fi	До номера	от номера	Взаимозам-сть
			CSE451243580/1	CSE451243582	CSE452243580	CSE452243581	CSE452243582	CSE455243580/1	CSE455243582	CSE455313580/1	CSE455313582	CSE456243580	CSE456243581	CSE456243582	CSE456313580	CSE456313581	CSE456313582/3	CSE452242583	CSE456243583	CSE456313584			
425	уплотнительная прокладка вентилятора	5412270						x	x	x	x	x	x	x	x	x	x						
467	гайка G. 3/4	9950310	x	x	x	x		x	x	x	x	x	x		x	x							
468	ниппель G. 3/4	5627970	x	x	x	x		x	x	x	x	x	x		x	x							
471	выход системы ГВС из котла	5625960			x	x	x					x	x	x	x	x	x	x	x	x			
472	трубка выхода системы ГВС из котла	5627990	x	x	x	x		x	x			x	x		x	x							
473	гайка G. 1/2	9950300	x	x	x	x		x	x	x	x	x	x		x	x							
474	ниппель G. 1/2	5627980	x	x	x	x		x	x	x	x	x	x		x	x							
475	труба холодной воды	5628000	x	x	x	x		x	x	x	x	x	x		x	x							
478	фильтр ГВС	624480	x	x	x	x	x	x	x	x	x	x	x	x	x	x	x	x	x	x			
479	кольцевая прокладка 20,35x1,78 резиновая	5405190	x	x	x	x	x	x	x	x	x	x	x	x	x	x	x	x	x	x			
480	газовая труба	5628010	x	x	x	x		x	x	x	x	x	x		x	x							
481	гайка G. 3/4	5628030	x	x	x	x		x	x	x	x	x	x		x	x							
490	кран холодной воды с фильтром	5625970	x	x	x	x	x	x	x	x	x	x	x	x	x	x	x	x	x	x			
491	заглушка/фильтр в сборе	624440					x							x			x	x	x	x			
491	заглушка/фильтр в сборе	624440	x	x	x	x		x	x	x	x	x	x		x	x						V730	да
491	заглушка/фильтр в сборе	5637070	x	x	x	x		x	x	x	x	x	x		x	x					V729		
493	ручка крана наполнения	605660			x	x	x					x	x	x	x	x	x	x	x	x			
498	кольцевая прокладка 2056	400030			x	x						x	x		x	x							
510	затвор ГВС – тарелка, пружина, шток	600760	x	x	x	x		x	x	x	x	x	x		x	x							
511	кольцевая прокладка 17,86x2,62 резиновая	5404600	x	x	x	x	x	x	x	x	x	x	x	x	x	x	x	x	x	x			
516	стержень	5210670						x	x	x	x	x	x	x	x	x	x	x	x	x			
517	крепежный элемент трубы	5407840	x	x	x	x	x	x	x	x	x	x	x	x	x	x	x	x	x	x			
518	стержень панели управления	5112040	x	x	x	x	x	x	x	x	x	x	x	x	x	x	x	x	x	x			
520	регулятор подачи воздуха	5112050						x	x	x	x	x	x	x	x	x	x	x	x	x			
525	устройство зажигания (для газ.клапана SIT)	8620370	x	x	x	x	x	x	x	x	x	x	x	x	x	x	x	x	x	x			
525	устройство зажигания (для газового клапана HONEYWELL)	8510910	x	x	x	x	x	x	x	x	x	x	x	x	x	x	x	x	x	x			
528	датчик температуры (NTC) (накладной)	8435360	x	x	x	x	x	x	x	x	x	x	x	x	x	x	x	x	x	x			
624	датчик холла	8435380			x	x	x					x	x	x	x	x	x	x	x	x			
634	левая боковая крышка камеры сгорания	5115960						x	x	x	x	x	x	x	x	x	x						
686	байпас в сборе одноконтурного котла	5663020	x	x				x	x	x	x												
732	пружина	620210	x	x	x	x		x	x	x	x	x	x		x	x							

Позиция	LUNA COMFORT	Код	1.240 i	1.240 i	240 i	240 i	240i	1.240 Fi	1.240 Fi	1.310 Fi	1.310 Fi	240 Fi	240 Fi	240Fi	310 Fi	310 Fi	310Fi	240i	240Fi	310Fi	До номера	от номера	Взаимозам-сть
			CSE451243580/1	CSE451243582	CSE452243580	CSE452243581	CSE452243582	CSE45243580/1	CSE45243582	CSE45313580/1	CSE45313582	CSE456243580	CSE456243581	CSE456243582	CSE456313580	CSE456313581	CSE456313582/3	CSE452242583	CSE456243583	CSE456313584			
739	поддон камеры сгорания	5116660	x	x	x	x	x											x					
795	конденсатосборник	710447300							x		x								x	x	x		
808	кольцевая прокладка 18x2	721311400																x	x	x			
809	Клипса предохранительного клапана (поз 600)	711615000																x	x	x			
999	перемычка комнатного термостата	8414540	x	x	x	x	x	x	x	x	x	x	x	x	x	x	x	x	x	x	x		
999	сетевой провод	8414620	x	x	x	x	x	x	x	x	x	x	x	x	x	x	x	x	x	x	x		
999	земляной провод	8419080	x	x	x	x	x	x	x	x	x	x	x	x	x	x	x	x	x	x	x		
999	разъём CN1 – вентилятор, насос, мотор	8512270										x	x	x	x	x	x		x	x			
999	проводка NTC / прессостат	8512290						x	x	x	x	x	x	x	x	x	x		x	x			
999	проводка NTC / прессостат	8512300			x	x	x					x	x	x	x	x	x	x	x	x			
999	разъём CN10 – клеммная колодка	8512310	x	x	x	x	x	x	x	x	x	x	x	x	x	x	x	x	x	x	x		
999	разъём CN1 –насос, мотор	8512330			x	x	x											x					
999	проводка NTC / прессостат	8512350	x	x	x	x	x											x					
999	кабель дистанционного управления CN7	8512380	x	x	x	x	x			x	x	x	x	x	x	x	x	x	x	x			
999	разъём CN1 – вентилятор, насос	8512580						x	x	x	x												
999	разъём CN2, CN11 – модулятор, термостат, реле давления	8512590						x	x	x	x												
999	проводка датчиков	8512600	x	x																			
999	разъём CN1 –насос	8512610	x	x																			
999	проводка	8512620	x	x																			
999	кабель дистанционного управления пульта	8512770	x	x	x	x	x	x	x	x	x	x	x	x	x	x	x	x	x	x	x		
999	кабель дистанционного управления пульта 2-х контакт.	8512780	x	x	x	x	x	x	x	x	x	x	x	x	x	x	x	x	x	x	x		

***В 2011году применён усовершенствованный датчик вентилятора с микровентиляцией мембраны (код 71078900)

Конструкция котла без байпасной трубки.

МОДЕРНИЗАЦИЯ ГИДРАВЛИЧЕСКОГО УЗЛА ПУТЕМ УСОВЕРШЕНСТВОВАНИЯ БАЙПАСНОЙ ГРУППЫ.

Начиная с 21^й недели 2008 года в производство выпущена новая серия котлов и присвоен новый серийный номер (БАР код): CSE452243582, CSE456243582 и CSE456313582/3. В двухконтурных котлах с вторичным пластинчатым теплообменником установлен новый гидравлический узел.

ПОЯСНЕНИЯ:

1. В 3-ходовом клапане **отсутствует байпасная трубка** (на схеме соответствующей устаревшей конструкции эта трубка выделена красным цветом).

В новой конструкции Байпасный канал проходит через пластинчатый теплообменник . (см. рис. 1)

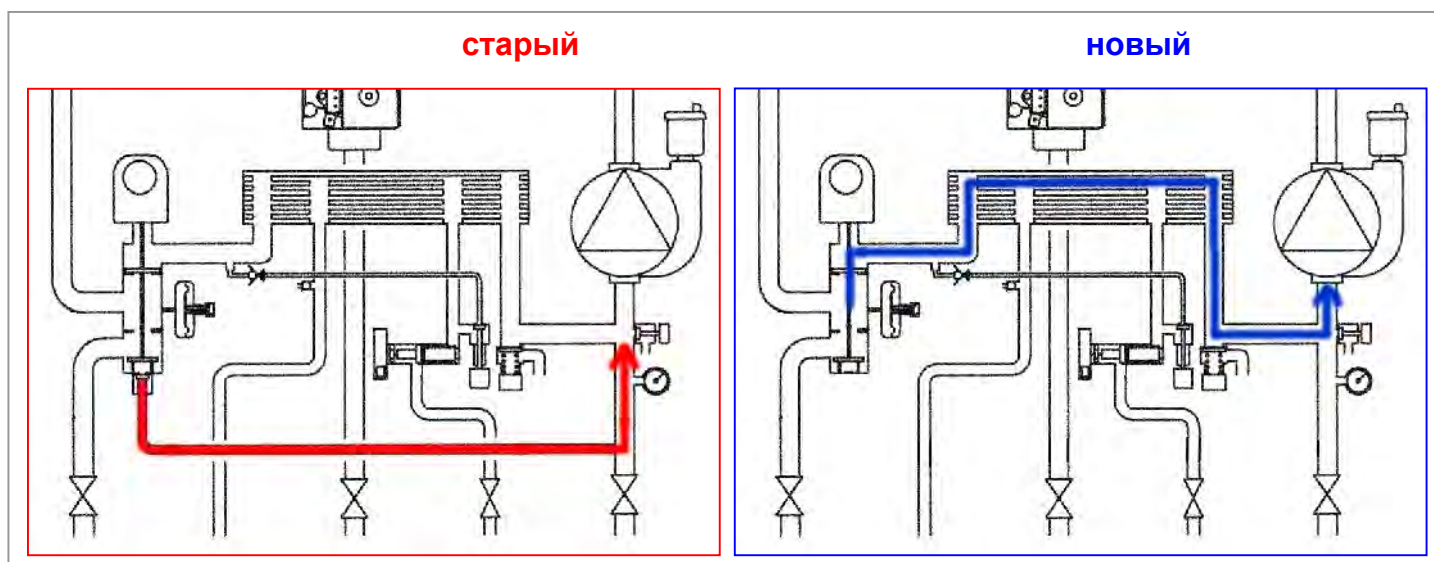


рис. 1

2. Старый и новый трёхходовые клапаны не взаимозаменяемы. Также не взаимозаменяемы старый и новый входные гидравлические узлы. (см. рис. 2 и 3)

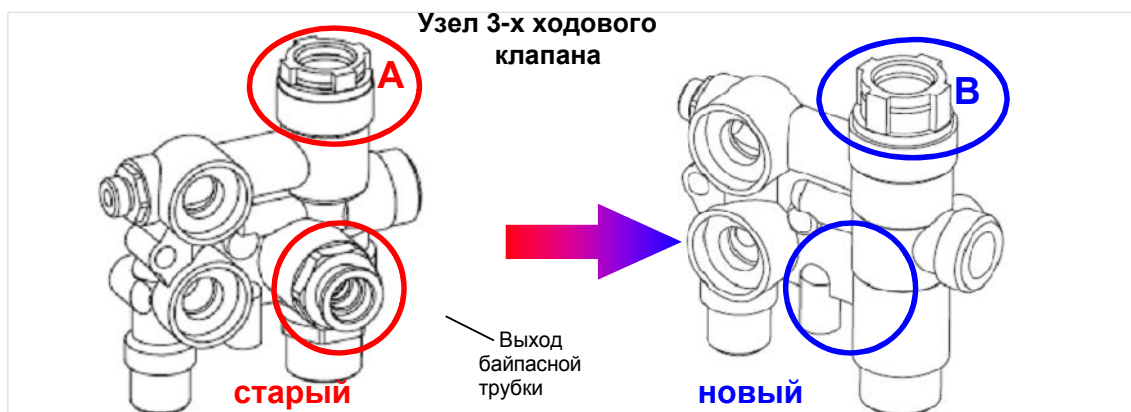


Рис. 2

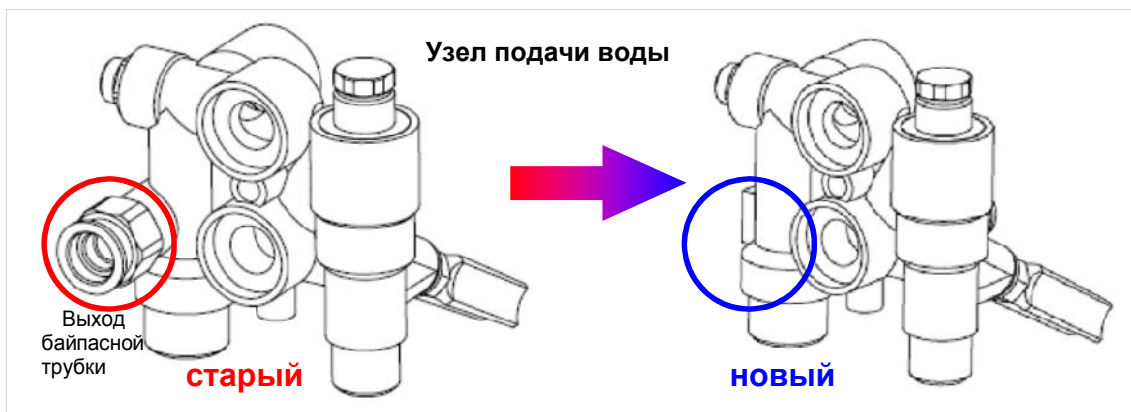


Рис. 3

3. Изменена конструкция байпасного клапана. Старый и новый байпасные клапаны не взаимозаменяемы. (см. рис. 4)

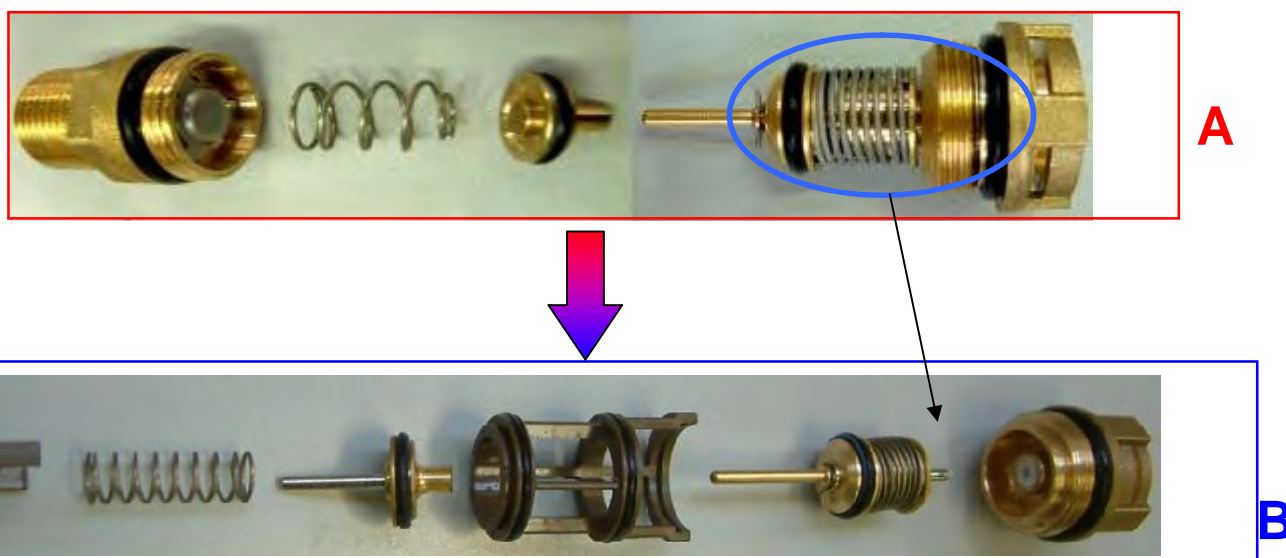


рис. 4

Поз. 120 код 627880 (картридж в сборе)



Рис. 5

Начиная с 21й недели, 2013 года применяется латунный картридж. Поз. 120 код 711356900 (картридж в сборе). Рис.5

4. Изменена конструкция мотора 3-ходового клапана (сервопривода) - новый привод 3-ходового клапана (код 5694580) заменяет предшествующий, но не наоборот (см. рис. 5).

Внимание! Нельзя устанавливать старый сервопривод на новый 3-ходовой клапан!

Новый привод можно устанавливать на старый клапан.

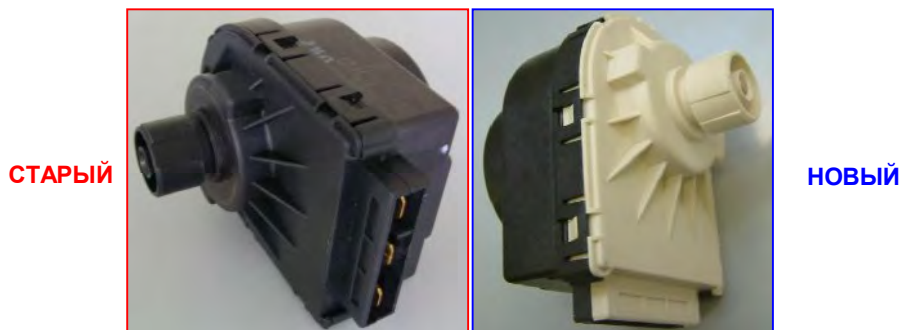
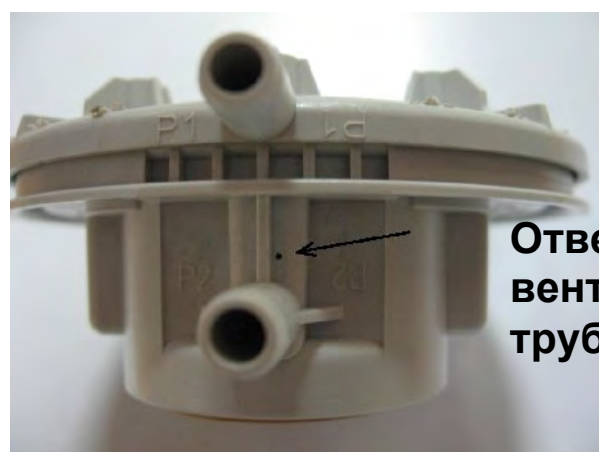


рис. 6

Модернизация пневмореле (датчика вентилятора)

Для устранения конденсата, образующегося в трубке (Поз. 8) при отрицательной уличной температуре ниже 15⁰С, пневмореле изготавливается с отверстием для вентиляции:



Отверстие для
вентиляции
трубки

код 710789900



Одноконтурные котлы Luna3 comfort выпускаются с **встроенным 3-х ходовым** клапаном. Вместо мотора установлена заглушка, удерживающая шток переключателя клапана в нажатом положении - «Только отопление». Таким образом, **для управления** 3-х ходовым клапаном, при подсоединении к **бойлеру**, нужно лишь приобрести аксессуары: KHG 714106610 – **мотор трёхходового** клапана с кабелем и KHG 714061911 – **датчик температуры** воды контура ГВС (погружной).

ГРУППА ТРЁХХОДОВОГО КЛАПАНА ДЛЯ ОДНОКОНТУРНОГО КОТЛА



Подсоединение
трубы подачи

Реле давления

Legend

- UB hot water tank unit
- UR heating unit
- M 3-way valve motor
- M2 connection terminal block
- SB DHW priority hot water tank sensor
- MR heating flow
- MB hot water tank flow
- RR heating/hot water tank return
- RB heating element to be removed

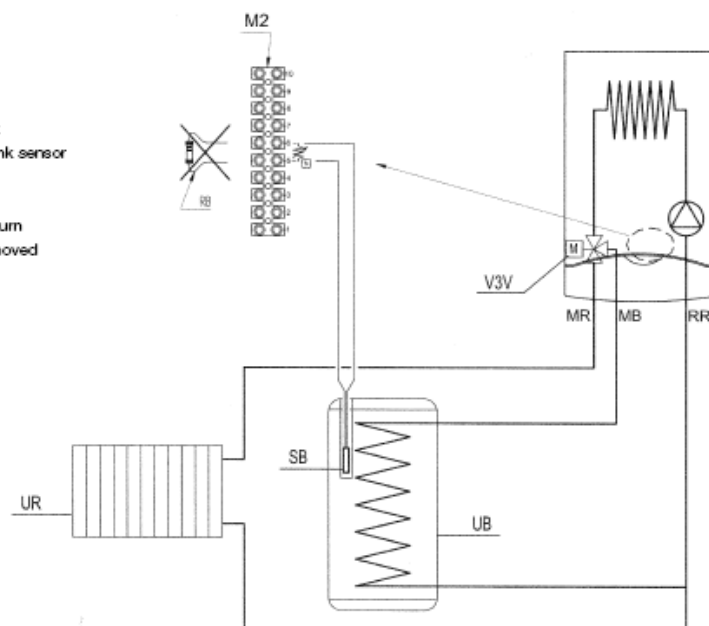


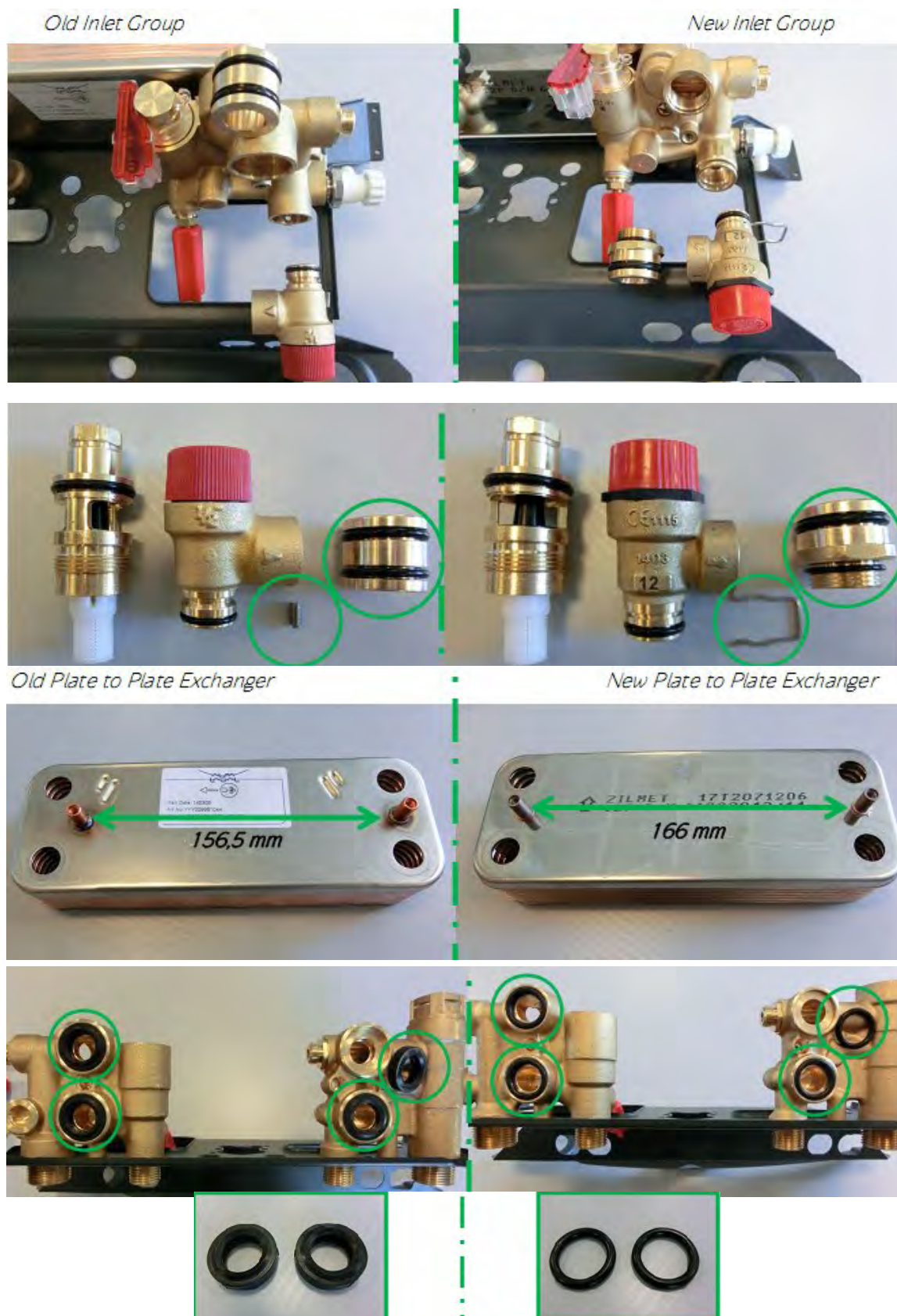
Figura 29

НОВАЯ МОДЕРНИЗАЦИЯ ГИДРАВЛИЧЕСКОГО УЗЛА.

Начиная с 21^й недели 2014 года в производство выпущена новая серия котлов и присвоен новый серийный номер (БАР код): CSE452243583, CSE456243583 и CSE456313584.

В двухконтурных котлах с вторичным пластинчатым теплообменником установлен новые гидравлические узлы.

Справа фото новой гидрогруппы, предохранительного клапана, теплообменника и его новых уплотнительных колец обновлённой серии котлов находящихся в производстве с февраля 2014г. В таблице коды новых деталей выделены сиреневым цветом.



Для сервисного персонала:

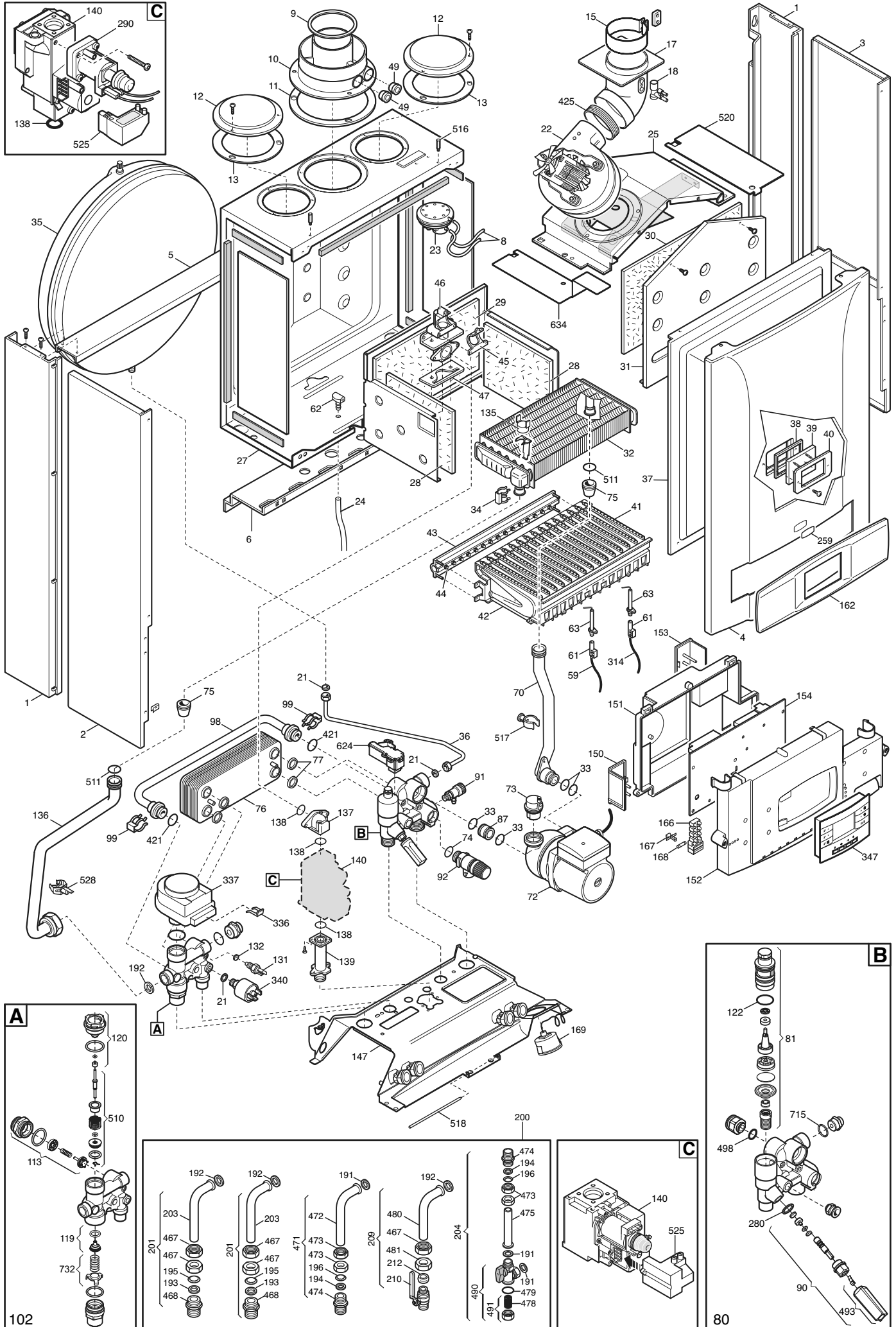
- Для данных котлов существует подробная инструкция для сервисного персонала: «Инструкция для СЕРВИСА LUNA-NUVOLA 3....(RU)06.2010» по ссылке: <http://www.hot-well.com/library/837>
- При замене платы – мастер ОБЯЗАН проверить и установить параметры платы согласно раздела инструкции «Установка параметров».
- если котёл не включается в любой из режимов — проверьте датчик ГВС (поз. 131), его сопротивление при 20⁰С приблизительно 12 кОм.

Для потребителя:

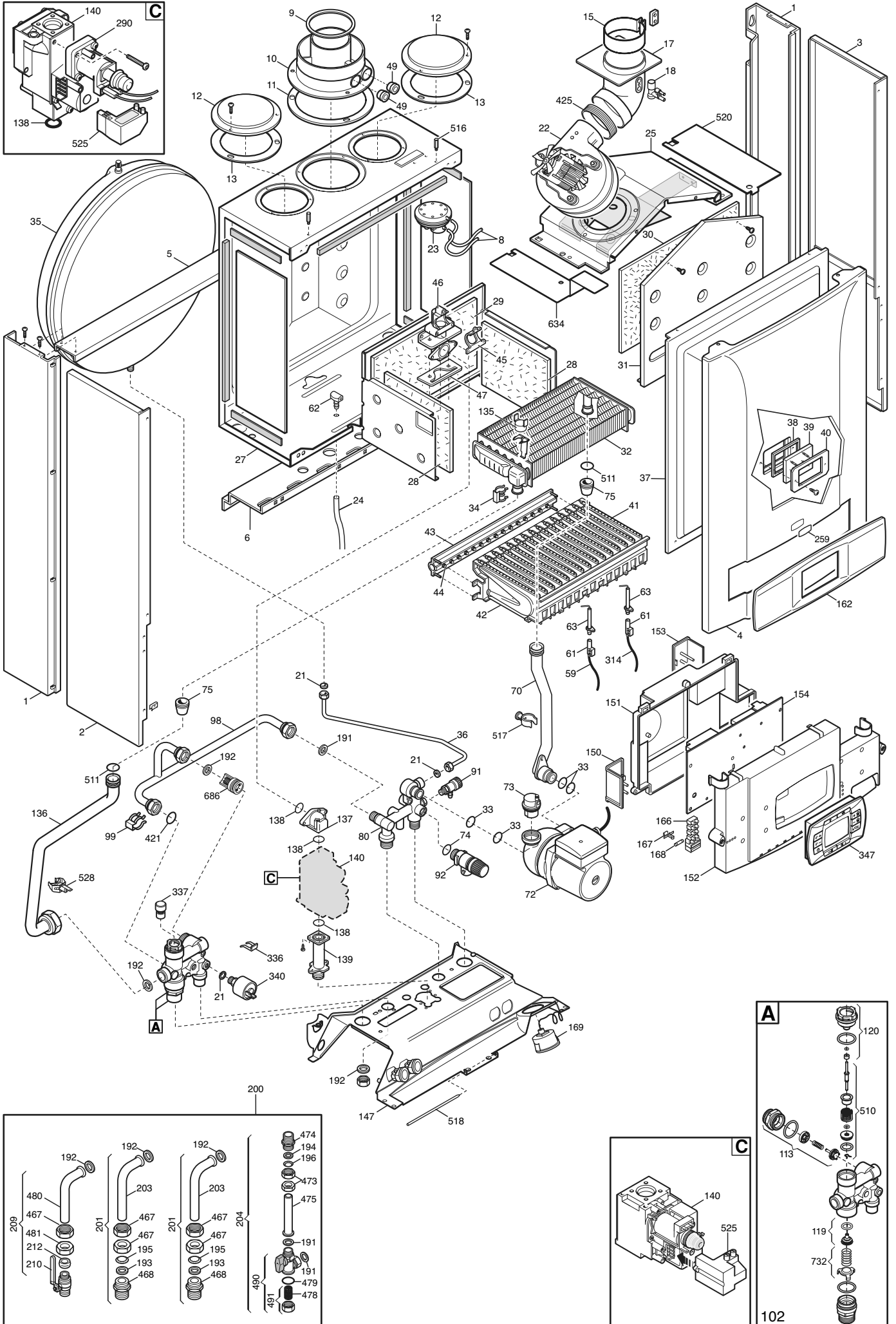
- Согласно «Закону о защите прав потребителя» N 3161-IV Статья 4 пункт 3 «Потребитель обязан: 1) перед началом эксплуатации товара внимательно ознакомиться с правилами эксплуатации, изложенными в предоставленной продавцом документации на товар»
- Котел должен быть **заземлен согласно ПУЭ**.
- Для безотказной работы котла рекомендуется применять УЗО, разделительный трансформатор (мощностью от 150 Вт), сертифицированный стабилизатор напряжения (время срабатывания не более 20 ms) или ИПБ «on-line».
- Рекомендуем перед котлом установить фильтр – отстойник.
- Промывка системы (особенно вновь смонтированной) перед началом эксплуатации нового котла – обязательна. Загрязнённый теплоноситель резко сокращает срок службы (засорённые гидравлические узлы гарантийной замене не подлежат).
- Выход предохранительного клапана рекомендуем подсоединить через сифон к дренажной системе.
- **Дымоотводящую систему выполнить исключительно согласно утверждённому проекту.**

Невыполнение данных рекомендаций приводит к нестабильной работе и сокращению срока службы.

Tab 94



Tab 232



Luna3 240 i comfort

